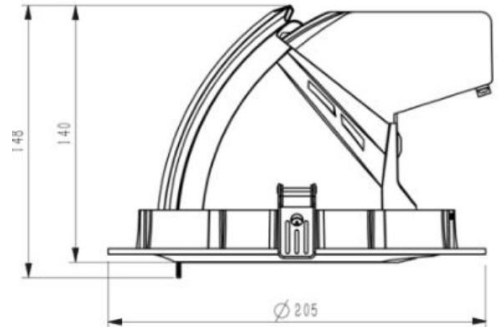


LED-Downlight für Pflanzen

Art.-Nr. LE-DL2-3557-12/24/36/60°



Technische Daten

Nennleistung	35 Watt
Nennspannung/Betriebsfrequenz	AC220 - 240V, 50-60 Hz
Netzleistungsfaktor λ	0,94
Nennlichtstrom	3.500 lumen
Farbtemperatur	5.700 Kelvin
Farbwiedergabeindex Ra	> Ra 90
Dreh- /schwenkbar	0°-350° / 0°-90°
LED-Chip	Citizen COB Version 6 für Pflanzen
LED-Netzgerät	Tridonic inkl. Zuhentlastung
Farbkonsistenz	<4sdcm, 3 Step McAdam
Startzeit	< 0.10
Abstrahlwinkel - beam angle	12°, 24°, 36° und 60° möglich
Restlichtstrom Nutzlebensdauerende	L70B10
Maße	Ø 205 mm x ET 140 mm
Ausschnittmaß	Ø 190 mm
Gewicht inkl. LED-Netzgerät	2,00 kg
Nennlebensdauer	>50000 h
Anzahl der Schaltzyklen	>80.000
Bauform/Ausführung	Einbaudownlight mit Federn
Fachgerecht zu entsorgen nach WEEE	Ja
Schutzart/Schutzklasse	IP42 Downlight, IP20 Netzgerät
Dimmbar	Nein, optional DALI möglich
Material Leuchtenkörper	Aluminium
Diffusor	Reinstaluminium mit Abdeckscheibe
Farbe	Weiss oder Schwarz
Quecksilberfrei	Ja
Umgebungstemperatur	-12°C+45°C

lightemotion® LE-DL2-3557-12/24/36/60°

Diese Leuchte enthält eingebaute LED-Lampen.

A++
A+
A
C
D
E

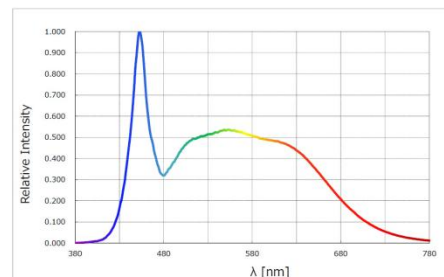
LED

Die Lampen können in der Leuchte nicht ausgetauscht werden.

874/2012

Produktvorteile

- Geringe Wartungskosten durch lange Lebensdauer
- Kein Flackern und Flimmern
- Quecksilber- und Schadstofffrei
- Die Farbtemperatur hat eine Toleranz von +/- 100 Kelvin.
- Die Systemleistung unterliegt einer Toleranz von +/- 12%.



Spektrum „lightgreenchip“