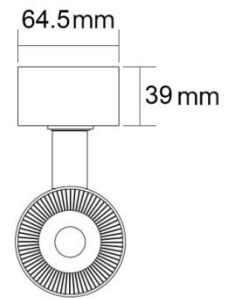
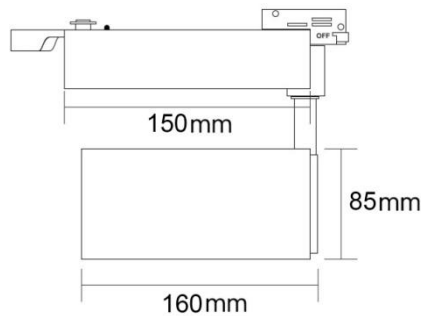


LED-3-Phasenschieneenstrahler für Pflanzen

Art.-Nr. LE-3TL-2557-15/25/38/60°



Technische Daten

Nennleistung	25 Watt
Nennspannung/Betriebsfrequenz	AC100 - 240V, 50-60 Hz
Netzleistungsfaktor λ	0,93
Nennlichtstrom	2.500 lumen
Farbtemperatur	5.700 Kelvin
Farbwiedergabeindex Ra	> Ra 90
Dreh- /schwenkbar	0°-355° / 0°-90°
LED-Chip	Citizen COB Version 6 für Pflanzen
LED-Netzgerät	Tridonic
Farbkonsistenz	<4sdcm, 3 Step McAdam
Startzeit	< 0.10
Abstrahlwinkel - beam angle	15°, 25°, 38° und 60° möglich
Restlichtstrom Nutzlebensdauerende	L70B10
Maße	H 160/253 x \varnothing 85 mm
Gewicht inkl. LED-Netzgerät	1,20 kg
Nennlebensdauer	>50000 h
Anzahl der Schaltzyklen	>80.000
Bauform/Ausführung	3-Phasen-Schieneenstrahler
Fachgerecht zu entsorgen nach WEEE	Ja
Schutzart/Schutzklasse	IP20 , I
Dimmbar	Nein, optional DALI möglich
Material Leuchtenkörper	Aluminium
Diffusor	Hochwertige Kunststofflinse
Farbe	Weiss oder Schwarz
Quecksilberfrei	Ja
Umgebungstemperatur	-20°C+40°C
Schienekompatibilität	Eutrac, Powergear, Global, Stucchi

lightemotion® LE-3TL-2557-15/25/38/60°

Diese Leuchte enthält eingebaute LED-Lampen.

A++
A+
A
C
D
E

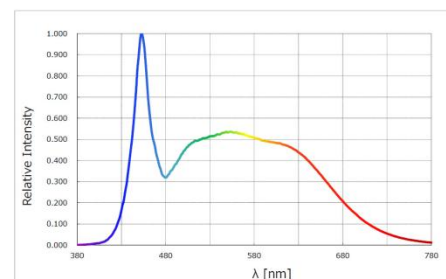
LED

Die Lampen können in der Leuchte nicht ausgetauscht werden.

874/2012

Produktvorteile

- Geringe Wartungskosten durch lange Lebensdauer
- Kein Flackern und Flimmern
- Quecksilber- und Schadstofffrei
- Integriertes Netzteil in der Schienhalterung
- Die Farbtemperatur hat eine Toleranz von +/- 100 Kelvin.
- Die Systemleistung unterliegt einer Toleranz von +/- 12%.



Spektrum „lightgreenchip